

**KERMANN****Kermann ExProof EasyLight X termékcsalád****Kiemelkedő hatásfokú LED-es robbanásbiztos lámpatest.****Zóna 1 € 1418 Ex II 2G Ex eb mb IIC T5 Gb****Zóna 21 € 1418 Ex II 2D Ex mb tb IIIC T85°C Db****Zóna 2 € Ex II 3G Ex ec mc IIC T5 Gc****Zóna 22 € Ex II 3D Ex mc tc IIIC T85°C Dc**

EU-Típusvizsgálati Tanúsítvány száma: BKI19ATEX0012

EU-Típusvizsgálati Tanúsítvány száma: BKI19ATEX0012X/1

Típusok	Zóna	Teljesítmény	Kilépő fényáram*	
ExProof EasyLight X2	Z1/Z21	22W	2925lm**	<ul style="list-style-type: none"> - kiemelkedően magas rendszerszintű fényhasznosítás, akár 136 lm/W - 2-féle választható sugárzási szög - elérhető dimmelhető változatban is: 1-10V, PWM - Zóna 1; Zóna 2, Zóna 21 és Zóna 22 tanúsítvány - Bridgelux LED fényforrás - Meanwell LED tápegység - háromféle választható színhőmérséklet: 3000; 4000 és 5000K - CRI>80 - robosztus, ipari kialakítás - minőségi, környezetálló anyagok - többféle rendelhető rögzítőelem
	Z2/Z22			
ExProof EasyLight X3	Z1/Z21	32W	4010lm**	
	Z2/Z22			
ExProof EasyLight X4	Z1/Z21	43W	5240lm**	
	Z2/Z22			
ExProof EasyLight X5	Z1/Z21	55W	6550lm**	
	Z2/Z22			

* a kilépő fényáram függ az optikától, színhőmérséklettől és a CRI-től.

** ta=25°C környezeti hőmérséklet mellett

Made in Hungary**Kermann Műszaki Fejlesztő Zrt.**

H-1149 Budapest, Angol utca 32. 4. ép. 2. em.

e-mail: kermann-ex@kermann-ex.com
www.kermann-ex.com

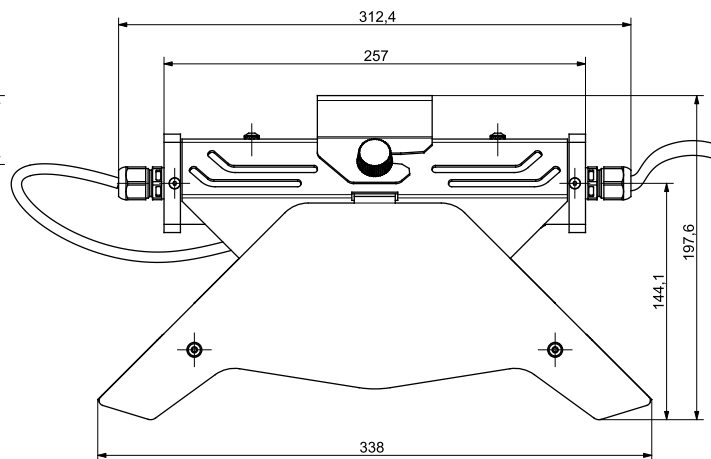
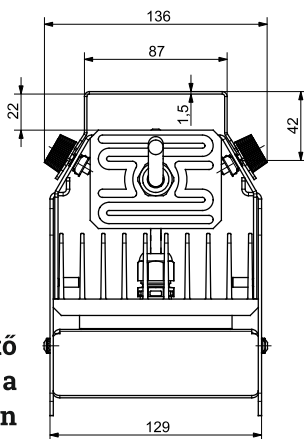
**KERMANN****Kermann ExProof EasyLight X termékcsalád**

Méreték: 312,4x136x197,6 mm

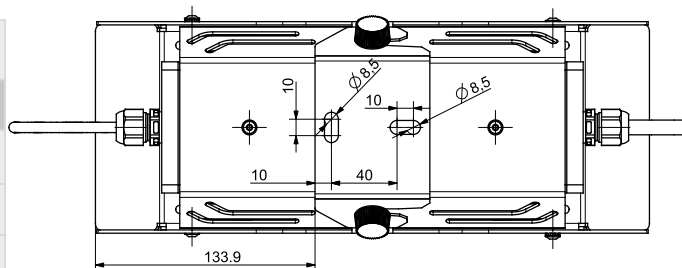
Tömeg: 4,21 kg

Az egy tápvonalon belüli felszerelhető lámpatestek maximális száma

Az egy tápvonalon belüli felszerelhető lámpák maximális száma függ a kismegszakító típusától. Minden esetben konzultáljon a készülék gyártójával!



Típus	áramlökés	lámpatestek maximális száma				
		Típus	10A	13A	16A	20A
ExProof EasyLight 1,21,2,22	55A / 270 µs	B	7	10	12	15
		C	12	16	20	25
		D	25	33	41	41



Az EasyLight X termékcsalád LED fényforrással van szerelve, mellyel a gondos tervezésnek és a megfelelő hűtésnek köszönhetően a lámpatest élettartama igen hosszú, több mint 50.000 óra. A lámpa karbantartási költségei rendkívül alacsonyak. A termék rendelhető dimmelhető tápegységgel is. A lámpatest alaptartozéka a mennyezetre való rögzítést lehetővé tevő lemez, emellett többféle rögzítőelem is rendelhető hozzá, melyek segítségével lehetővé válik a függesztett, oldalfalra vagy csőhidakra való felszerelés is.



Névleges feszültség:	220-240V AC
Teljesítménytényező:	>0,9
Korrelált színhőmérséklet:	4000K
Opcionálisan választható színhőmérséklet:	3000K,5000K
Színvisszaadási index:	>80 CRI
Sugárzási szög:	60°/90°
IP besorolás:	IP 67
IK besorolás:	IK 09
Dimmelési lehetőség (opcionális):	1-10V DC/ 10V PWM
Érintésvédelmi besorolás:	I. év.osztály (földelés)
Felületkezelés:	Szinterezés
Felhasznált anyagok:	alumínium, rozsdamentes acél, üveg
Élettartam:	>50 000 óra
Környezeti hőmérséklet:	-20°C - +45°C

Az adatlapban foglalt adatok tájékoztató jellegűek. Minden projekt egyedi, melyhez világítástechnikai tervezés szükséges! A műszaki tartalom személyre szabottan változhat.

Rev.:2020.08.

Kermann Műszaki Fejlesztő Zrt.
H-1149 Budapest, Angol utca 32. 4. ép. 2. em.

e-mail: kermann-ex@kermann-ex.com
www.kermann-ex.com