


**Robbanásbiztos LED lámpatest**

# Zóna 1, 21

**tanúsítvány száma:**
**BKI22ATEX0012**

**CE1418 Ex II 2G Ex eb mb IIC T6 Gb**
**CE1418 Ex II 2D Ex mb tb IIIC T85°C Db**

- Zóna1 és Zóna 21 certifikáció
- 3 különböző optika
- CRI>80

- Samsung LED fényforrás
- fémház, magas minőségű anyagok
- különböző rögzítési lehetőségek
- 3 elérhető színhőmérséklet CCT: 3000; 4000 and 5000K

Termék típus	Ex Zóna	Ex védelmi mód	Gáz/Por csoport	Maximum Teljesítmény	Lámpatest fényáram	Termikus besorolás	Tömeg
HUNLED-EX 5E Z1	Z1	eb mb	IIC	4W	360 lm	T6	0,63kg
HUNLED-EX 5E Z21	Z21	mb tb	IIIC	4W	360 lm	T85°C	0,63kg

Névleges feszültség:	85-265V AC 50/60Hz / 85-370V DC
Méretek:	∅ 68 x 95mm
Teljesítménytényező:	>0,6
Színhőmérséklet	4000K
Választható színhőmérséklet	3000K,5000K
Színvisszaadási index:	>80 CRI
Sugárzási szög:	25°, 40°, 45°
IP besorolás:	IP 66
IK besorolás:	IK 09
Érintésvédelmi besorolás:	I. év.osztály (földelés)
Felületkezelés:	Szinterezés
Felhasznált anyagok:	Aluminium, PC
Környezeti hőmérséklet:	-20°C - +50°C

**REV.:2022.06.**

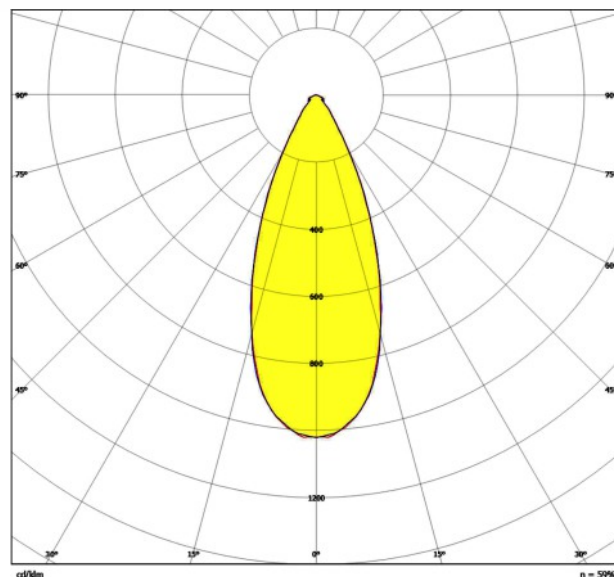
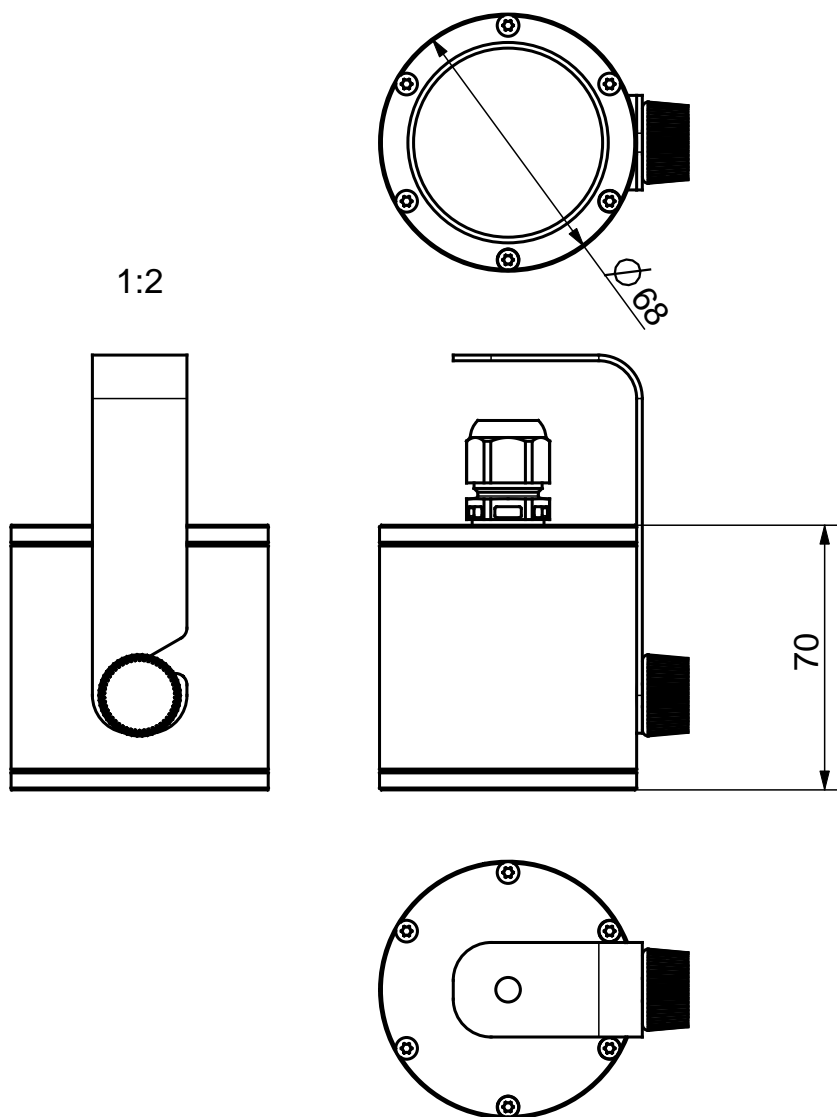
Az adatlapban foglalt adatok tájékoztató jellegűek. Minden projekt egyedi, melyhez világítástechnikai tervezés szükséges. A műszaki tartalom személyre szabottan változhat.

**Made in Hungary**

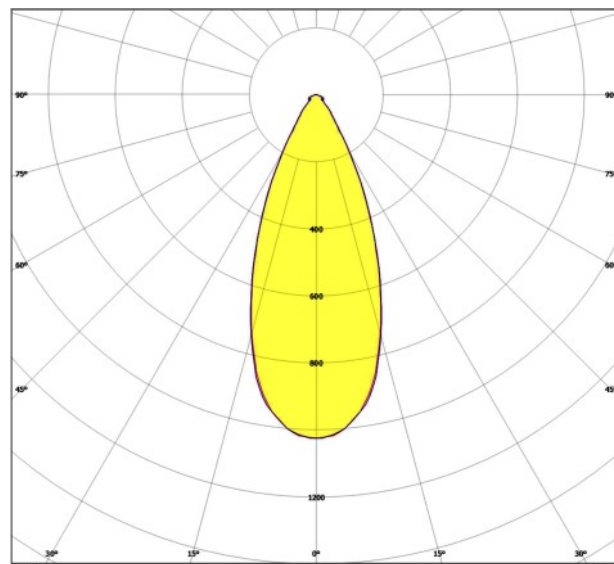
**Vegyipari Tervező és Vállalkozó Zrt.**  
Hungary, H-1033 Budapest, Kórház út 6-12.

e-mail: [vegyterv@vegyterv.hu](mailto:vegyterv@vegyterv.hu)  
[www.vegyterv.hu](http://www.vegyterv.hu)

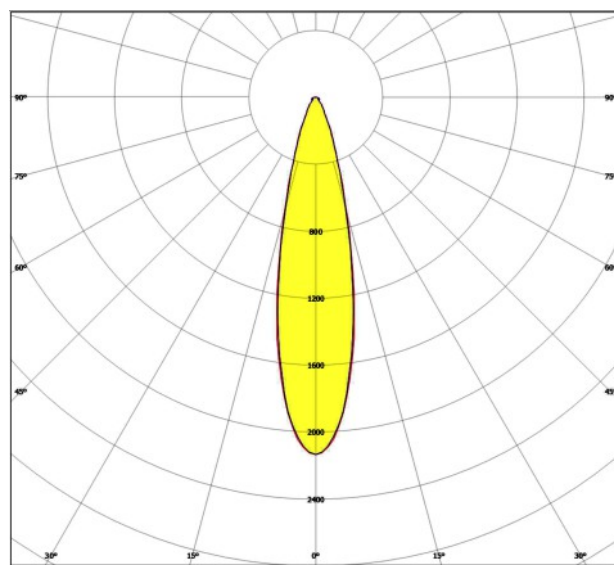
### Méretetek



Poláris fényeloszlás görbe 45°



Poláris fényeloszlás görbe 40°



Poláris fényeloszlás görbe 25°

Kisméretű vizsgálólámpa Zóna 1 és Zóna 21 környezetre tervezve. Kompakt kialakításának köszönhetően kiváló választás irányított fény biztosítására, rendkívül szűk, korlátozott beépítési helyeken, mint például szerelőaknában, villamos elosztószekrényekben és gázmérőállomásokon. Három különböző optikai rendszere révén képes a megtermelt fényt a munkavégzéshez megfelelő helyre irányítani. Ezt segíti elő továbbá különleges rögzítőlemeze is, amely által a lámpa üzem közben is forgatható és dönthető.

Az adatlapban foglalt adatok tájékoztató jellegűek. Minden projekt egyedi, melyhez világítástechnikai tervezés szükséges. A műszaki tartalom személyre szabottan változhat.

**Vegyipari Tervező és Vállalkozó Zrt.**  
Hungary, H-1033 Budapest, Kórház út 6-12.

Rev.:2023.01.

e-mail: [vegyterv@vegyterv.hu](mailto:vegyterv@vegyterv.hu)  
[www.vegyterv.hu](http://www.vegyterv.hu)